

BOYA 15 MINUTOS CON LUZ PARA SALVAVIDAS ARTÍCULO Nº9181600

Esta señal de Luz y Humo para salvavidas produce un denso humo naranja durante 15 minutos y consta con dos luces LED independientes con encendido por inversión que exceden ampliamente los requerimientos de SOLAS, tanto en potencia lumínica como en duración.

Los barcos deben llevar 2 señales, una colocada en cada lado de la cubierta, con su enganche unido por una cuerda a un aro salvavidas de 4 kg. Esta señal se usa para marcar la posición de un hombre al agua de día o de noche. Se puede activar automáticamente al lanzar el salvavidas al que está enganchada o se puede activar manualmente.

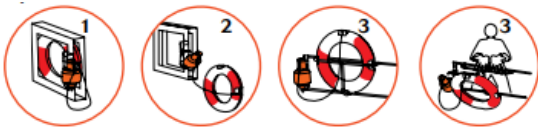


Prestaciones

- Señal de noche y día unido a un aro salvavidas de 4 kg usada en caso de emergencia para marcar la posición de un hombre al agua.
- Suministra 15 minutos de denso humo naranja.
- Excede por mucho los requerimientos SOLAS de 2 horas a 2 candelas, tanto en intensidad lumínica como en duración.
- De uso seguro en agua cubierta con petróleo o gasolina.
- Baterías de litio selladas- No necesitan recambio anual.
- Unidades de luz LED enroscadas, de encendido por inversión.
- Uso automático o manual.
- Enganche universal de acero inoxidable. Normalmente colocados en los laterales de la cubierta de los barcos.
- Altura permitida de montaje: 56 m – pero en los ensayos del fabricante han soportado caídas al agua desde 100 metros de altura (SOLAS sólo requiere 30 m).
- Ideal para su uso en barcos o plataformas con altos francobordos.

Funcionamiento

1. Señal y salvavidas deben ser colocados en el borde de la cubierta preparados para su uso.
2. Soltar la clavija de cierre y al caer el salvavidas, automáticamente desplegará la señal.
3. También se puede arrojar el salvavidas al agua manualmente.



Información sobre embalaje y transporte

- 2 señales por caja de cartón.
- Peso bruto por caja: 9,5 kg. (20,94 lbs)
- Peso neto por caja: 7,7 kg. (17 lbs)
- Medidas de la caja: 36x27x40 cms. (14,2x10,6x15,8 ins)
- Neto explosivo por caja: 2,574 kg. (5,67 lbs)
- Clase de riesgo: 1.4S
- UN 0507
- Denominación de transporte: Señales, humo
- Otra información: Aviones de carga y pasajeros

Almacenamiento

Esta compacta unidad debe ser preferiblemente almacenada en posición vertical, montado con su enganche de acero inoxidable en nuestro embalaje original.

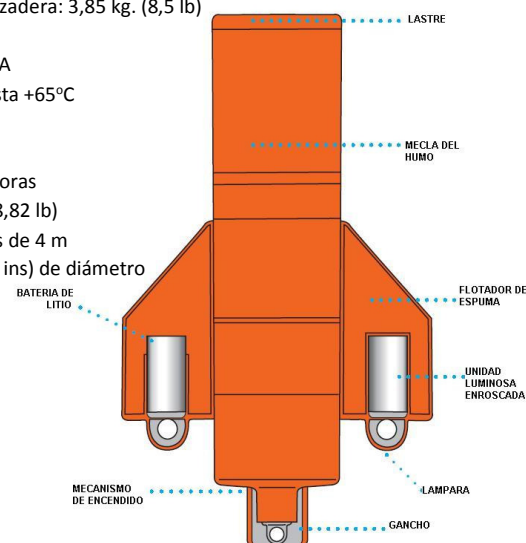
Colocación a bordo: Normalmente son necesarias dos unidades. Se deben colocar verticalmente en posición invertida y unidas a un salvavidas. Normalmente se colocan a ambos lados del puente y deben tener una caída limpia y sin obstáculos hasta el agua.

Certificados

Conforme con SOLAS 74 y enmiendas. Resolución IMO 81 (70), parte 1. MED: Light & Smoke Signal – BGV 422.012, Señales de humo- BGV 422.011. BAM-P1-0596, 0589-P1-0619.

Especificaciones

- Altura: 375 mm (14,76 ins)
- Diámetro: 183 mm (7,20 ins)
- Peso: 3,3 kg. (7,27 lb)
- Peso – incluidos enganche y abrazadera: 3,85 kg. (8,5 lb)
- NEC máx: 1.287 kg. (2,84 lb)
- Lámparas (bombillas): 2x3.6v 2.0A
- Rango de temperatura: -30°C hasta +65°C
- Duración del humo: 15 minutos
- Color de la luz: blanca
- Duración: 2 candelas durante 2 horas
- Usar con un salvavidas de 4 kg. (8,82 lb)
- Cuerda de enganche al salvavidas de 4 m (13 fts) de longitud y 9.5 mm (0,37 ins) de diámetro



Atención

- Produce humo denso-no inhalar
- No activar en espacios cerrados
- Mantener fuera del alcance de los niños
- Sólo para situaciones de emergencia
- No utilizar si está dañado
- No desmontar
- Mantener alejado de fuentes de calor
- No utilizar una vez caducado

Eliminación e Inertización

- Contacte con nosotros como Entidad Autorizada para la eliminación e inertización de pirotecnia caducada según la legislación vigente.

www.painswessex.com